

РУКОВОДСТВО ПО ЭКСПЛУАТАЦИИ

ТЕЛЕСКОПИЧЕСКАЯ ЛЕСТНИЦА-СТРЕМЯНКА

Уважаемый покупатель!

Поздравляем Вас с приобретением телескопической лестницы-стремянки «ШТОК»!

В процессе производства лестницы использованы современные материалы и технологии, обеспечивающие ее надёжность и долговечность. Каждая партия лестниц «ШТОК» проходит обязательную выборочную проверку. Произвольно отобранные из партии лестницы обязаны выдержать не менее 10 000 циклов складывания-раскладывания на специальном испытательном стенде-автомате. Лестница тестируется по стандарту EN 131.

Перед началом эксплуатации внимательно ознакомьтесь с настоящей инструкцией!

Гарантийный срок эксплуатации составляет 1 год с момента продажи при условии соблюдения настоящей инструкции.

Дата продажи:

Подпись продавца:

М.П.



ШТ·К

О других товарах марки ШТОК и где их купить,
вы можете узнать на нашем сайте www.shtok.ru

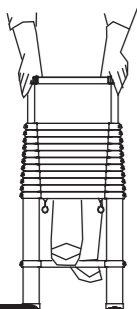
ШТ·К

Как раздвинуть лестницу - стремянку



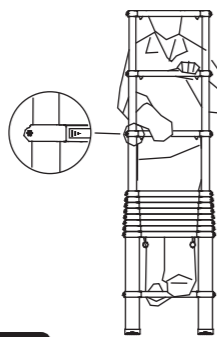
На каждой ступени имеются пластиковые фиксаторы. Лестница пригодна для безопасного использования только когда оба фиксатора встанут на свои места и защёлкнутся.

Установите лестницу на твердую и ровную поверхность. Поставьте ногу на самую нижнюю ступень.



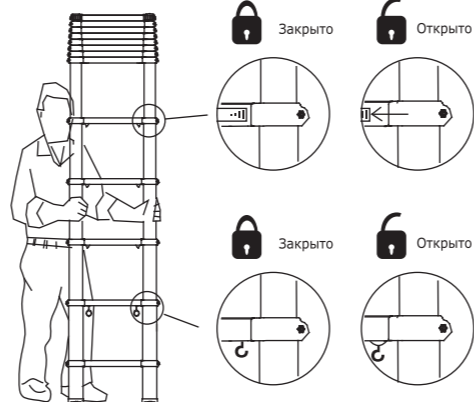
1
ШАГ

Возьмитесь за верхнюю ступень лестницы двумя руками и постепенно начинайте её раздвигать - секцию за секцией.



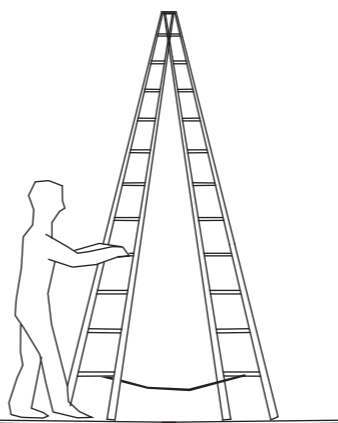
2
ШАГ

Постепенно раздвиньте все секции лестницы до конца, до тех пор, пока лестница не будет полностью раздвинута.



3
ШАГ

Для Вашей устойчивости используйте лестницу-стремянку полностью раскрытой при максимально натянутой фиксирующей цепи



4
ШАГ

Как собрать лестницу - стремянку



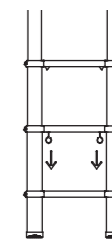
Внимание! Во избежание получения травмы, остерегайтесь попадания рук и частей тела между ступенями

Поставьте лестницу вертикально вверх. Сомкните обе стойки лестницы-стремянки вместе.



1
ШАГ

Возьмитесь пальцами за крючки, расположенные в нижней части лестницы-стремянки. Одновременно потяните за четыре крючка по направлению вниз.



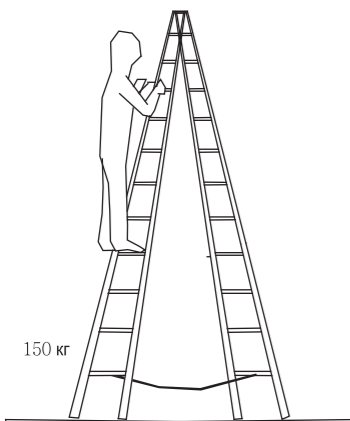
2
ШАГ

Как пользоваться лестницей - стремянкой



Внимание! Лестница-стремянка предназначена для использования только раздвинутая на максимальную высоту. Применение в частично разложенном виде, на лестничном пролёте, на наклонной поверхности недопустимо!

Максимальная нагрузка на лестницу составляет 150 кг.

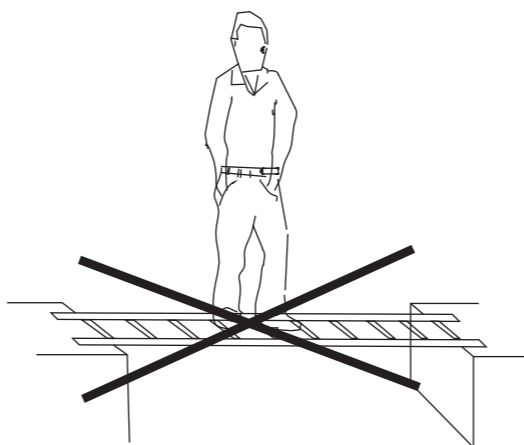


150 кг

Если правый или левый фиксатор какой-либо ступени не закреплён, не пользуйтесь лестницей.



Не используйте лестницу в горизонтальном положении, т.е. не кладите её горизонтально на ступени или пыльные козлы.



1. Данной лестницей могут пользоваться только здоровые взрослые люди; детям, пожилым или больным людям пользоваться лестницей запрещается.
2. При использовании, лестница должна находиться на твёрдой, ровной поверхности
3. Избегайте попадания грязи и воды внутрь трубок, так как это может испортить лестницу.
4. Не применяйте силу при использовании лестницы, так как это может испортить трубки лестницы, из-за чего она будет плохо раздвигаться и собираться.
5. При транспортировке лестница должна находиться в собранном состоянии; все трубки должны соприкасаться друг с другом для защиты от повреждений.
6. Не вешайте верхнюю ступень лестницы на какой-либо объект во время ее использования.
7. Не используйте лестницу в горизонтальном положении, т.е. не кладите её горизонтально на ступени или пыльные козлы.

Раздвижная лестница «ШТОК» поставляется в сумке. Вы можете использовать ее для переноски лестницы на плече или в руке. Дополнительный карман позволяет использовать сумку не только для хранения и переноски инструментов, но и в качестве подсумка при работах на высоте. Для этого переверните сумку пополам, карманом вверх и положите на верхнюю ступень лестницы. Зафиксируйте положение сумки с помощью ремня для переноски.

Как ухаживать за лестницей - стремянкой

Раздвижная лестница представляет собой высокотехнологичный продукт, поэтому при уходе за ней необходимо выполнять следующее:

1. Раздвижные трубки должны быть всегда чистыми; необходимо очистить лестницу от грязи, краски и клея, прежде чем собрать её после использования.
2. Если необходимо очистить лестницу, используя какое-либо чистящее средство, нанесите немного средства на мягкую тканевую или бумажную салфетку и протрите лестницу; после это протрите лестницу средством, содержащим силикон. Процесс выглядит следующим образом: выдвиньте лестницу на всю длину, нанесите средство, протрите насухо.
3. Не снимайте пластиковые колпачки с лестницы, так как они предотвращают попадание грязи в раздвижные трубки и тем самым препятствуют повреждению лестницы.
4. Если возникли какие-либо проблемы при использовании телескопической лестницы, свяжитесь с нашими дилерами. Производить ремонт могут только квалифицированные специалисты. Не используйте неисправную лестницу.