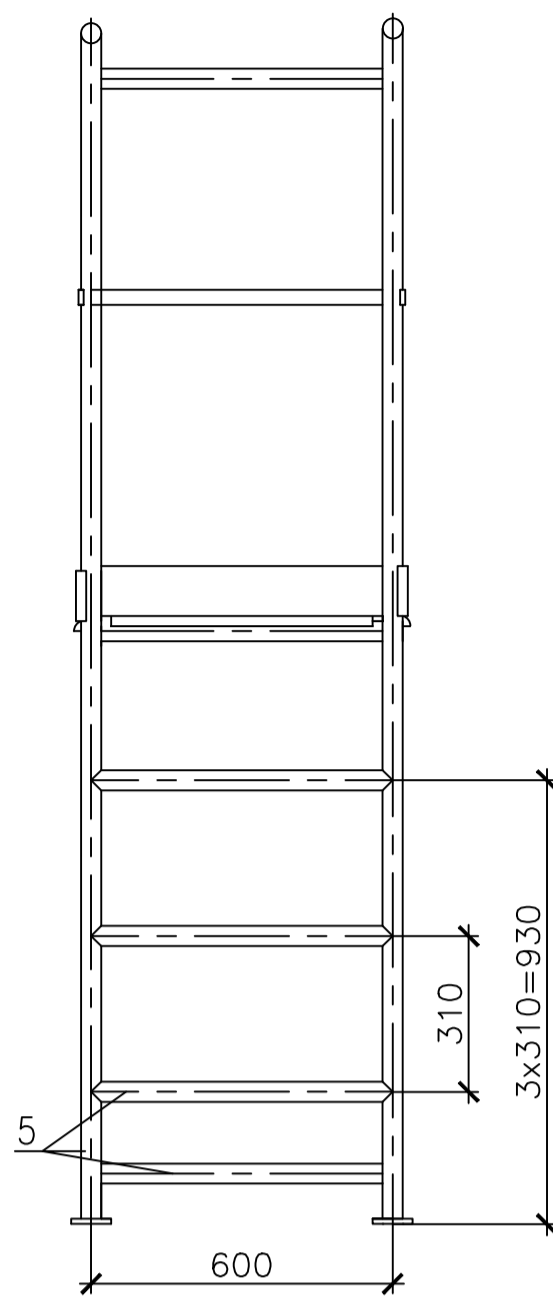
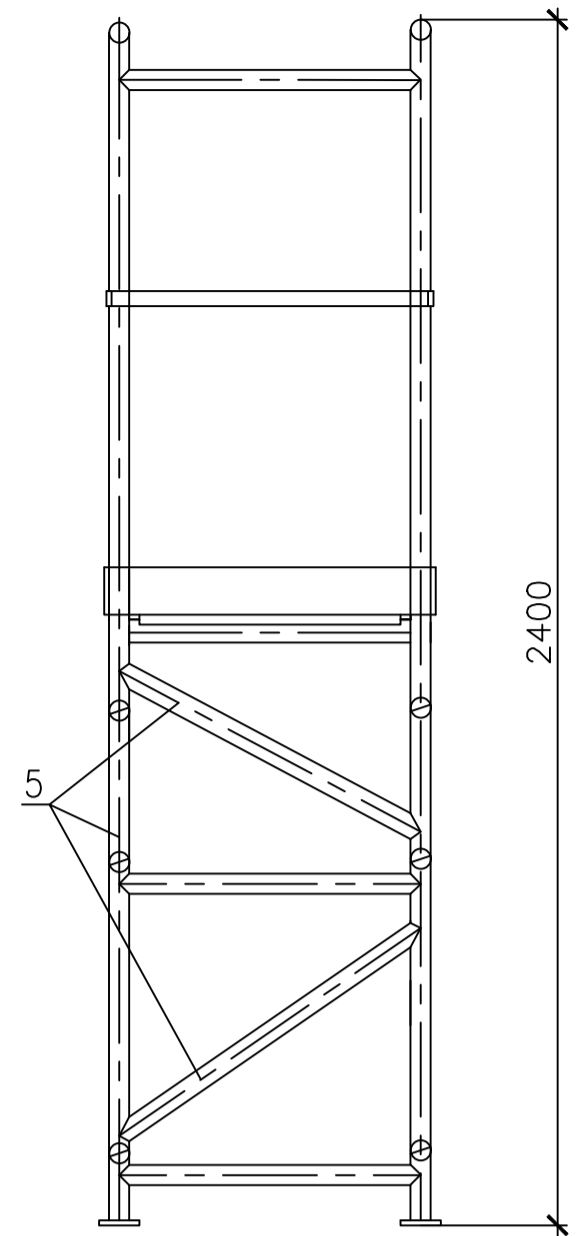


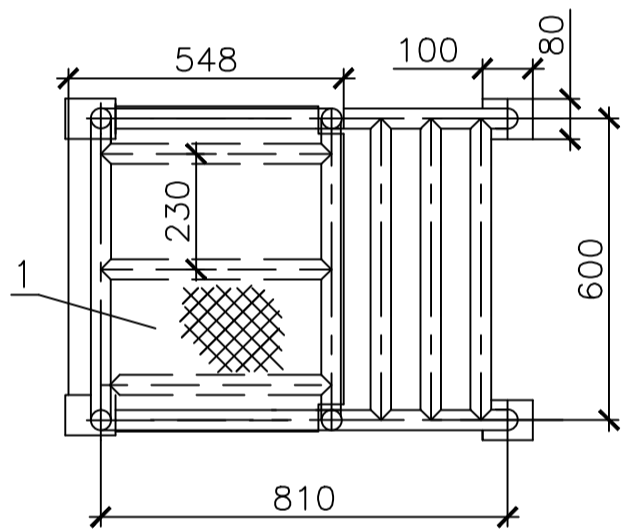
Вуг В



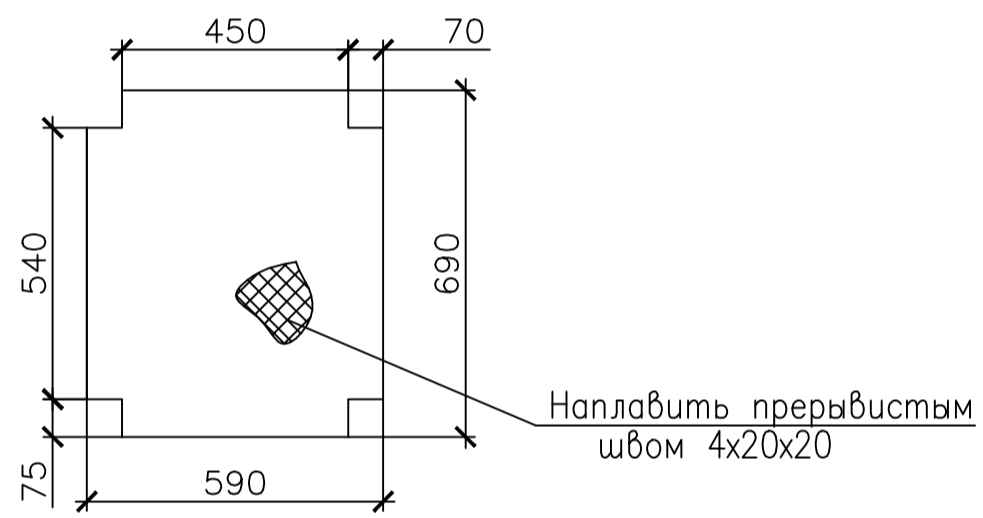
Вуг Г



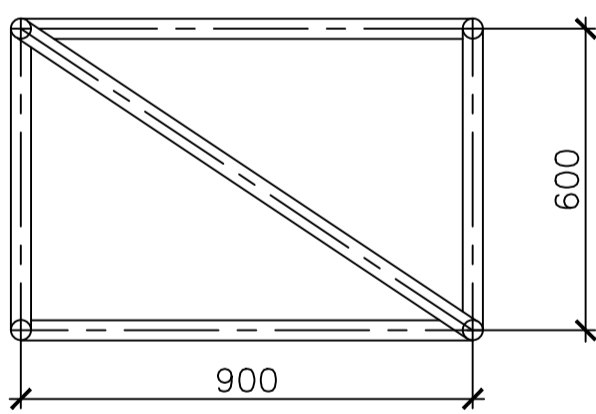
Вуг А



Поз.1



Разрез 1-1



Спецификация

Марка поз.	Обозначение	Наименование	Кол.	Масса ед.кг.	Примечание.
1	ГОСТ21631-76*	Лист АМг2М4		4.2	
2	ГОСТ21631-76*	Лист АМг2М4		1.8	
3	ГОСТ21631-76*	Лист АМг2М4		0.4	
4	ГОСТ21631-76*	Лист АМг2М10		1.0	
5	ГОСТ18475-82*	Труба АМг1.Н.КР 40Х2 НД		15.0	
		Наплавленный металл		0.7	
		Итого: 23 кг.			

Общие указания

1. Металлоконструкция сварная .
2. Сварку производить ручной электродуговой сваркой в защищенных газах неплавящимся металлическим электродом по ГОСТ 14806-80

Инв.№ подл. Подп. и дата

Изм.	Кол.уч	Лист	№док.	Подпись	Дата	Лестница передвижная H=1200	Стадия	Масса	Масштаб
Нач.отг.							РП	23	1:15
Гл.спец.									Листов
Нач.гр.									
Н.контр.									
Разраб.									