



Стеллажные лестницы

14

Навесная стеллажная лестница со ступенями	с. 84
Стеллажная лестница со ступенями, для круглых шинных систем	с. 85
Стеллажная лестница со ступенями, для Т-образных шинных систем	с. 86
Стеллажная лестница со ступенями, для двухрядных стеллажей	с. 87
Верхние ходовые механизмы	с. 88
Компоненты круглых и Т-образных шинных систем	с. 88
Поручень и стойка-поручень	с. 88
Подпружиненные ролики	с. 88



STABILO® Professional

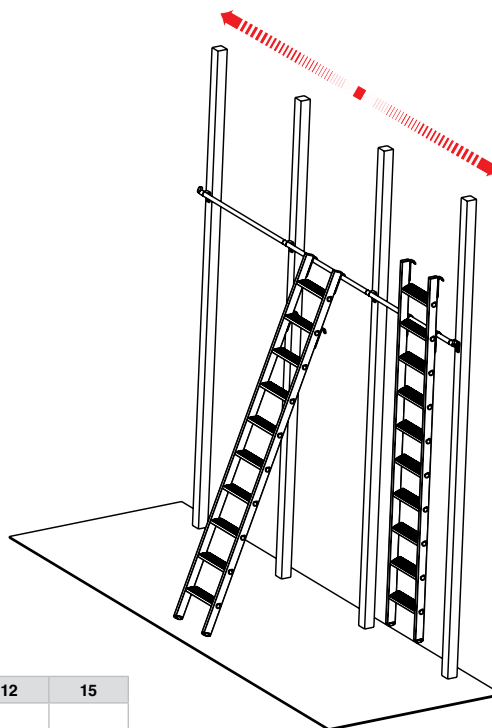
Навесная стеллажная лестница со ступенями

Алюминиевая лестница с навесными крюками, для круглых шинных систем с диаметром трубы 30 мм.

- + На верхних концах боковин имеется 2 крюка для навешивания используемой лестницы на трубу, 2 нижних крюка служат для навешивания неиспользуемой лестницы в парковочной позиции, требующей минимального пространства
- + Безопасность подъема и удобство в эксплуатации благодаря высокопрочному развальцованному соединению ступеней с боковинами и профилированным ступеням шириной 80 мм
- + Поручень и стойка-поручень предлагаются в качестве комплектующих изделий
- + Под заказ возможна поставка лестниц с порошковым покрытием различных цветов из коллекции RAL



Основным критерием выбора (заказа) стеллажной лестницы является размер D – высота навешивания. Мы можем изготовить стеллажные лестницы с указанными Вами индивидуальными параметрами. Просим сообщить точное значение расстояния от пола до нижнего края шинной системы.



Количество ступеней			6	7	8	10	12	15	
1		A макс. (≈)	м	2,70	2,90	3,15	3,60	4,10	4,80
		B (≈)	м	0,70	0,90	1,15	1,60	2,10	2,80
2		C (≈)	м	1,70	1,95	2,20	2,70	3,20	3,95
		D (≈)	м	1,55	1,75	2,00	2,45	2,95	3,65
		E (≈)	м	0,60	0,70	0,80	0,95	1,15	1,40
Вес изделия (≈)		кг	3,6	4,2	4,8	6,0	7,2	9,0	
	Ширина (B, ≈)	м	0,38	0,38	0,38	0,38	0,38	0,38	
	Глубина (T, ≈)	м	0,10	0,10	0,10	0,10	0,10	0,10	
	Длина (L, ≈)	м	1,70	1,95	2,20	2,70	3,20	3,95	
Арт. № с 1 парой навесных крюков			125101	125118	125125	125132	125149	125156	
Арт. № с 2 парами навесных крюков			125163	125170	125187	125194	125200	125217	



Страница 7

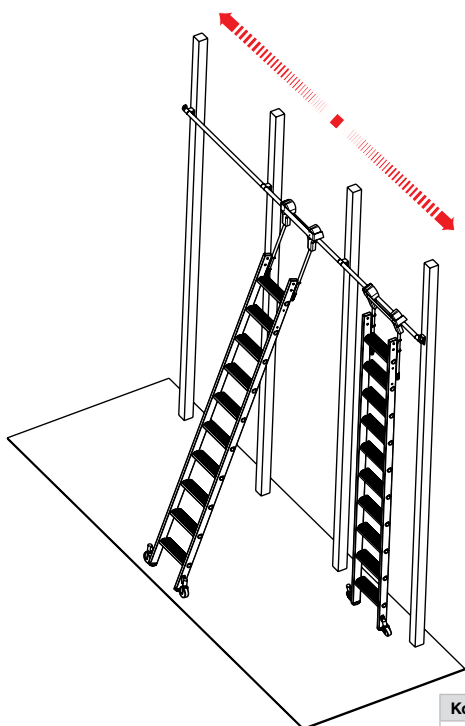
STABILO® Professional

Стеллажная лестница со ступенями, для круглых шинных систем

Алюминиевая лестница со встроенной верхней ходовой системой для круглых шин (Ø 30 мм).

- + Безопасность подъема и удобство в эксплуатации благодаря высокопрочному развальцованному соединению ступеней с боковинами и профилированным ступеням шириной 80 мм
- + 2 самостопающихся ролика (Ø 80 мм) облегчают перемещение; во взаимодействии с двухкомпонентными опорными пробками они обеспечивают устойчивость при использовании
- + Рабочий угол наклона - 21°, неиспользуемая лестница, устанавливаемая у стеллажа в вертикальном положении (т. н. парковочной позиции), требует минимального пространства
- + Поручень и стойка-поручень предлагаются в качестве комплектующих изделий

i Основным критерием выбора (заказа) стеллажной лестницы является размер D – высота навешивания. Мы можем изготовить стеллажные лестницы с указанными Вами индивидуальными параметрами. Просим сообщить точное значение расстояния от пола до нижнего края шинной системы.



14

Количество ступеней			6	7	8	9	10	11	12	13
1	A макс. (≈)	м	2,70	2,90	3,15	3,40	3,60	3,85	4,10	4,30
	B (≈)	м	0,70	0,90	1,15	1,40	1,60	1,85	2,10	2,30
2	C (≈)	м	1,90	2,15	2,40	2,65	2,90	3,15	3,40	3,65
	D (≈)	м	1,90	2,15	2,35	2,60	2,85	3,05	3,30	3,55
	E (≈)	м	0,80	0,85	0,95	1,05	1,15	1,20	1,30	1,40
Вес изделия (≈)		кг	8,5	9,2	9,8	10,5	11,0	11,7	12,3	13,0
L B T	Ширина (B, ≈)	м	0,57	0,57	0,57	0,57	0,57	0,57	0,57	0,57
	Глубина (T, ≈)	м	0,15	0,15	0,15	0,15	0,15	0,15	0,15	0,15
	Длина (L, ≈)	м	2,10	2,35	2,60	2,85	3,10	3,35	3,60	3,85
Арт. №			819314	819321	819338	819345	819352	819369	819376	819383



Страница 7

STABILO® Professional

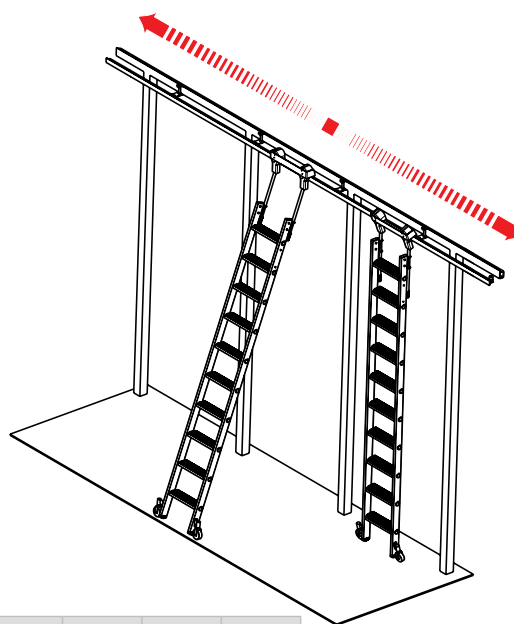
Стеллажная лестница со ступенями, для Т-образных шинных систем

Алюминиевая лестница со встроенной верхней ходовой системой для Т-образных шинных систем.

- + Использование зажимов для крепления шины освобождает от необходимости сверления отверстий в несущей балке
- + Безопасность подъема и удобство в эксплуатации благодаря высокопрочному развальцованному соединению ступеней с боковинами и профилированным ступеням шириной 80 мм
- + Два самоподпорящихся демпфирующих ролика (Ø 80 мм) облегчают перемещение; во взаимодействии с двухкомпонентными опорными пробками они обеспечивают устойчивость во время эксплуатации
- + Рабочий угол наклона – 21°, неиспользуемая лестница, устанавливаемая у стеллажа в вертикальном положении (т. н. парковочной позиции), требует минимального пространства
- + Поручень и стойка-поручень предлагаются в качестве комплектующих изделий



Основным критерием выбора (заказа) стеллажной лестницы является размер D – высота навешивания. Мы можем изготовить стеллажные лестницы с указанными Вами индивидуальными параметрами. Просим сообщить точное значение расстояния от пола до нижнего края шинной системы



Количество ступеней			6	7	8	9	10	11	12	13
1	A макс. (≈)	м	2,70	2,90	3,15	3,40	3,60	3,85	4,10	4,30
	B (≈)	м	0,70	0,90	1,15	1,40	1,60	1,85	2,10	2,30
2	C (≈)	м	1,90	2,15	2,40	2,65	2,90	3,15	3,40	3,65
	D (≈)	м	1,90	2,15	2,35	2,60	2,85	3,05	3,30	3,55
	E (≈)	м	0,80	0,85	0,95	1,05	1,15	1,20	1,30	1,40
Вес изделия (≈)		кг	8,5	9,2	9,8	10,5	11,0	11,7	12,3	13,0
	Ширина (B, ≈)	м	0,57	0,57	0,57	0,57	0,57	0,57	0,57	0,57
	Глубина (T, ≈)	м	0,15	0,15	0,15	0,15	0,15	0,15	0,15	0,15
	Длина (L, ≈)	м	2,10	2,35	2,60	2,85	3,10	3,35	3,60	3,85
Арт. №			815613	815620	815637	815644	815651	815668	815675	815682



Страница 7

STABILO® Professional

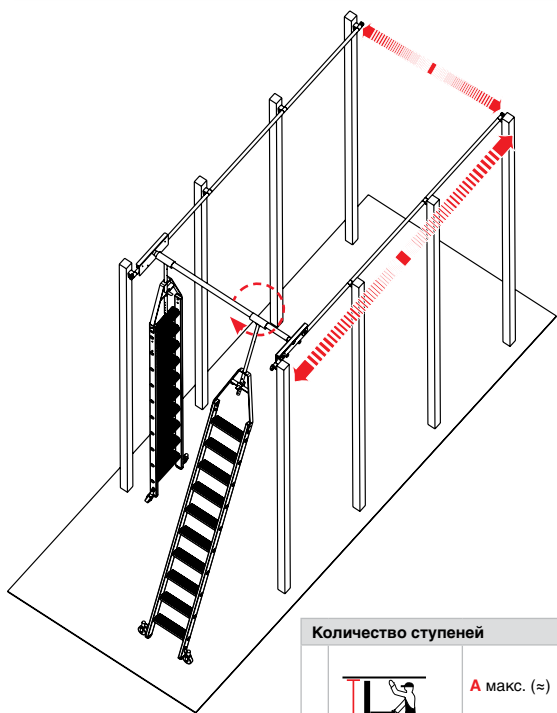
Стеллажная лестница со ступенями, для двухрядных стеллажей

Алюминиевая вращающаяся лестница со встроенной верхней ходовой системой для двухстеллажного отделения.

- + Безопасность подъема и удобство в эксплуатации благодаря высокопрочному развальцованному соединению ступеней с боковинами и профилированным ступеням шириной 80 мм
- + 2 самостопорящихся ролика (Ø 80 мм) облегчают перемещение; во взаимодействии с двухкомпонентными опорными пробками они повышают устойчивость при эксплуатации
- + Два ходовых механизма в верхней части с тормозом и роликами на подшипниках скольжения
- + Макс. ширина прохода: 1,60 м
- + Колебания ширины до 2 см компенсируются ходовым механизмом
- + Поручень и стойка-поручень предлагаются в качестве комплектующих изделий



Основным критерием выбора (заказа) стеллажной лестницы является размер D – высота навешивания. Мы можем изготовить стеллажные лестницы с указанными Вами индивидуальными параметрами. Просим сообщить точное значение расстояния от пола до нижнего края шинной системы, а также длину стеллажа и ширину прохода



14



Страница 7

Количество ступеней			6	7	8	9	10	11	12	13
1	A макс. (≈)	м	2,70	2,90	3,15	3,40	3,60	3,85	4,10	4,30
	B (≈)	м	0,70	0,90	1,15	1,40	1,60	1,85	2,10	2,30
2	C (≈)	м	2,35	2,60	2,85	3,10	3,35	3,60	3,85	4,10
	D (≈)	м	2,45	2,70	2,90	3,15	3,40	3,60	3,85	4,10
	E (≈)	м	0,95	1,05	1,15	1,25	1,30	1,40	1,50	1,60
Вес изделия (≈)		кг	13,5	14,2	14,8	15,5	16,0	16,7	17,3	18,0
	Ширина (B, ≈)	м	0,57	0,57	0,57	0,57	0,57	0,57	0,57	0,57
	Глубина (T, ≈)	м	0,15	0,15	0,15	0,15	0,15	0,15	0,15	0,15
	Длина (L, ≈)	м	3,05	3,30	3,55	3,80	4,05	4,30	4,55	4,80
Арт. №			819413	819420	819437	819444	819451	819468	819475	819482

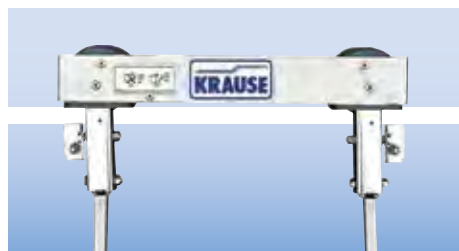
Верхняя ходовая система для Т-образной шины

+ Для Т-образных шинных систем

Верхняя ходовая система для круглой шины

+ Для шинных систем из алюминиевых труб круглого сечения

Подпружиненный ролик для стеллажных лестниц



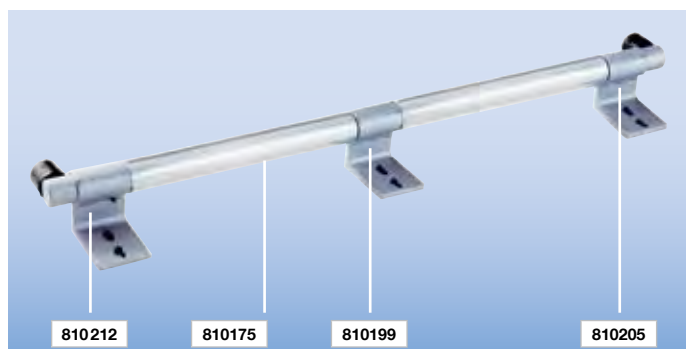
Арт. № 815262



Арт. № 815095



Арт. № (правый/левый) 815156 815163



810212

810175

810199

810205

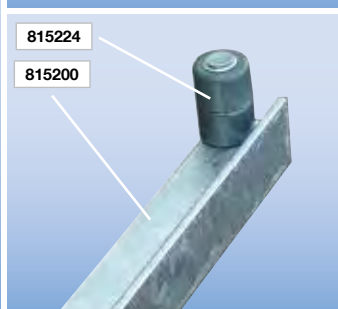
Шинная система из алюминиевой трубы

+ Через каждый метр должны быть установлены промежуточные кронштейны

Шинная система	Арт. №
Труба из легкого сплава, Ø 30 мм, длина 3000 мм	810175
Анодированная труба из легкого сплава, Ø 30 мм, длина 3000 мм	810182
Промежуточный кронштейн	810199
Правый кронштейн с концевым упором	810205
Левый кронштейн с концевым упором	810212



815217



815224

815200

Т-образная шинная система

- + Не нужны отверстия в стеллаже
- + Промежуточные кронштейны изготавливаются в соответствии с размерами стеллажа заказчика
- + Через каждый метр должны быть установлены промежуточные кронштейны

Стандартный вариант: под траверсу стеллажа шириной 30-48 мм

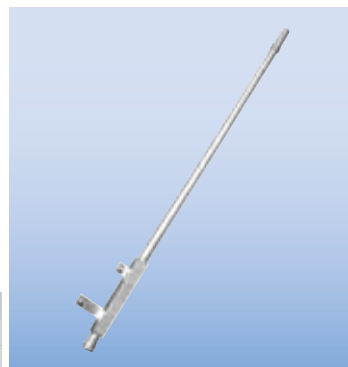
Т-образная шинная система	Арт. №
Т-образная шина, оцинкованная сталь, длина 3000 мм	815200
Промежуточный кронштейн	815217
Левый/правый концевой упор	815224
Стычная планка (для соединения Т-образных шин между собой)	815279



Алюминиевый поручень

+ Для дополнительного оснащения приставных лестниц с перекладинами и ступенями

Поручень для	Арт. №
8-10 ступеней	817327
11-18 ступеней	817334



Алюминиевая стойка-поручень

+ Выдвижная
+ С пластиной крепления

Арт. № 817341