

Transport-Boxen



Boxen

Seite 150



Rollwagen/Schloss

Seite 151



Beispiel

Seite 152



Transport-Boxen Aluminium Transportkisten

Witterungsbeständige, robuste Aluminium Transportkisten für vielseitige Einsatzmöglichkeiten. Sicheres und platzsparendes Stapeln der Aluminium Transportkisten wird durch die robusten Stapelecken auch auf engen Räumen gewährleistet. Die Transportkisten sind ideal für die Lagerung und den Transport von Waren aller Art. Durch das geringe Eigengewicht der Aluminium Transportkisten können Ihre Waren leichter und günstiger transportiert werden.

- Vielseitig einsetzbar
- Stapelbar durch Stapelecken aus Aluminiumguss
- Ergonomische Handgriffe
- Stabile Ausführung durch umlaufende Sicken
- Deckel mit rostfreien Scharnieren und Gurtbändern
- Gummidichtung auf dem Unterteil
- Korrosionsbeständig
- Klappverschlüsse
- Auf Anfrage sind spezielle Inneneinsätze erhältlich.



Art.-No.		256 010	256 041	256 058	256 072	256 089	256 119	256 133
Innenmaß L x B x T	in mm	550 x	550 x	750 x	850 x	750 x	750 x	1150 x
		350 x	350 x	350 x	450 x	550 x	550 x	750 x
Außenmaß L x B x T	in mm	220	380	310	350	380	580	480
		580 x	580 x	780 x	880 x	780 x	780 x	1180 x
Volumen ca.	l	380 x	380 x	380 x	480 x	580 x	580 x	780 x
		240	400	330	370	400	600	500
Volumen ca.	l	42	73	81	134	157	240	415
Gewicht ca.	kg	4,6	5,3	6,1	7,8	8,1	9,6	15,1

Perfekt bis ins Detail



Ergonomische Handgriffe



Klappverschluss

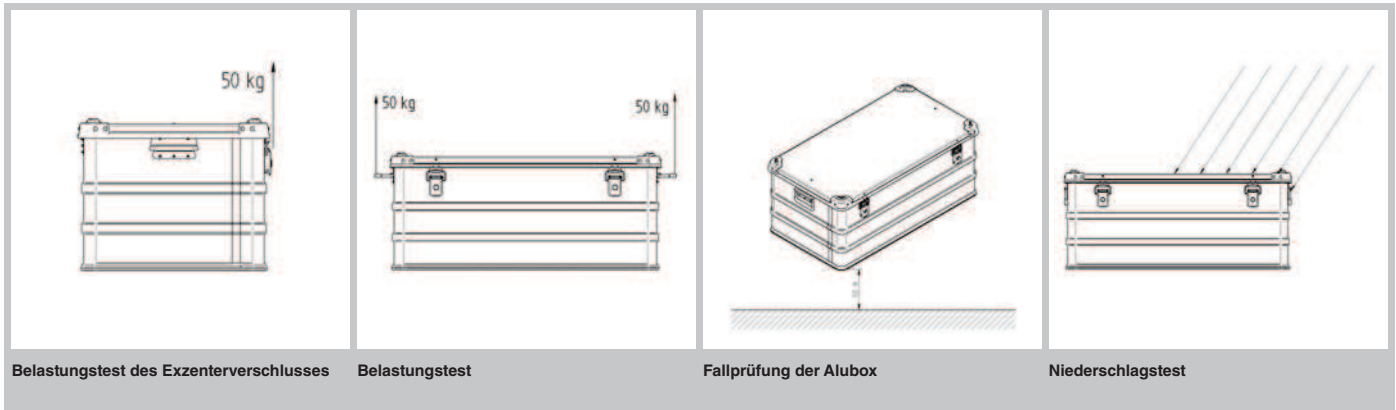


Stapelecke aus Aluminiumguss



Gurtband

Qualitätsprüfung



Belastungstest des Exzenterverschlusses

Belastungstest

Fallprüfung der Alubox

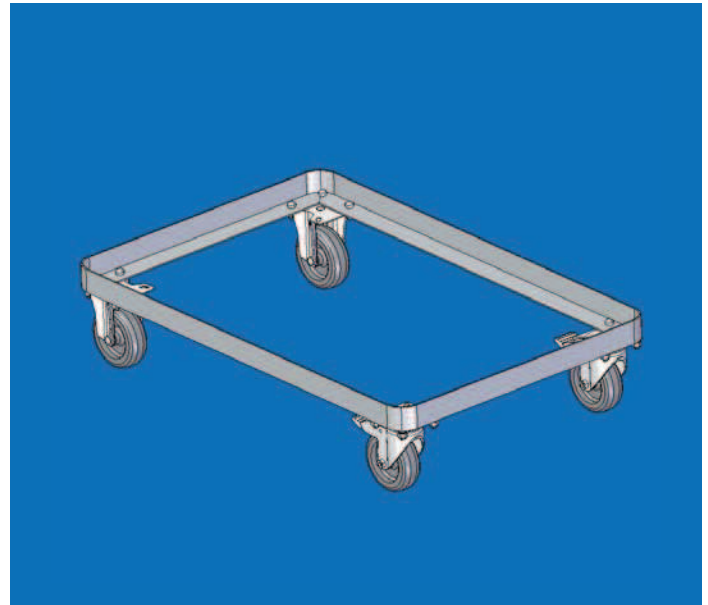
Niederschlagstest

Zubehör Untersetzwagen

Durch die Verwendung eines Untersetzwagens können Transportkisten einfach und bequem transportiert werden. Diese erleichtern deutlich die Handhabung und den Transport von schweren Lasten.

Ausführung:

- Aluminium
- 2 Bockrollen Ø 75 mm, 2 Lenkrollen Ø 75 mm mit Feststeller
- Belastbarkeit der Rollen je 75 kg

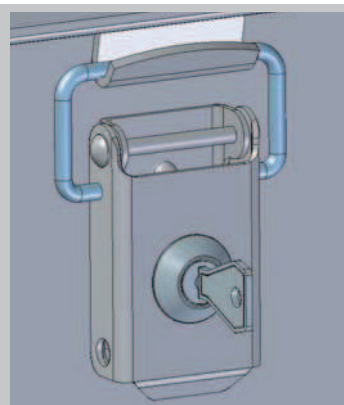


Für Transportkiste Art.-No.		256 010/ 256 041	256 058	256 072	256 089/ 256 119	256 133
Art.-No.		256 706	256 713	256 720	256 737	256 744
Maß	in mm	580 x 380	780 x 380	880 x 480	780 x 580	1180 x 780

Zusatzmöglichkeiten

Schloss mit Schlüsseln

Auf Anfrage erhältlich.



Transport-Boxen

14
Transport-Boxen

