

Лестница с платформой, передвижная, с откидной площадкой

данные клиента

дата _____

Фирма _____

контактное лицо _____

запрос предложение заказ

количество _____

дата заказа _____

номер _____

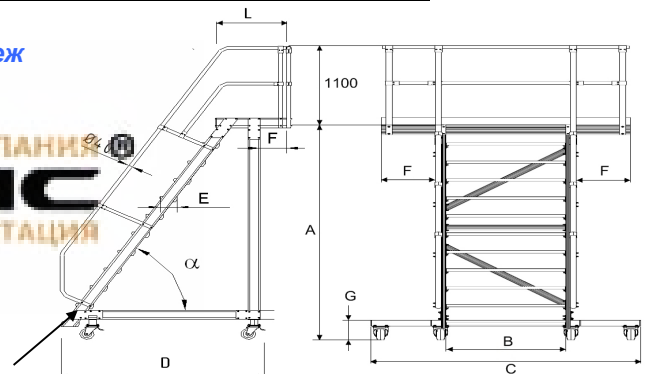
номер запроса _____

тех. данные

ступени/платформа	алюминий рифленый (стандарт 175мм при 60° / 225мм при 45°)			
	решетка стальная	Стандарт - 185 мм при 60° - 240 мм при 45°		
	перфорированная сталь			
	решетка алюминиевая			
	перфорированный алюмин			
Размеры	кол-во ступеней с платформой			ШТ
	угол наклона (стандарт 60° oder 45°)	α		°
	высота платформы	A		мм
	длина платформы (стандарт 700 мм)	L		мм
	ширина ступеней/платформы (стандарт 600 / 800 / 1000)	B		мм
	вылет	D		мм
	ширина ступеней	E		мм
	Выступление платформы слева/справа/спереди			мм
	Длина выступления платформы	F		мм
	нагрузка на ступени (стандарт 150 кг)			кг
	макс. нагрузка на платформу (стандарт 300 кг/м ²)			кг/м ²
общая нагрузка			кг	
Поручни/ограждения	перила слева			Съемные
	перила справа			Съемные
	ограждение платформы слева			Съемные
	ограждение платформы справа			Съемные
	ограждение платформы спереди			Съемные
выход с платформы слева/справа/спереди				
Шасси	ширина траверсы стандарт			
	укороченная траверса вкл. балласт (мин.= размер B +100мм)	C		мм
	траверса с роликами без тормозов на опорной части			
	траверса с рулевыми роликами Ø160мм (высота траверсы 280мм)	G		
центральный тормоз с 1 рычагом				
Дополнения	маркировка ступеней			
	ограничитель входа			
	цепочка			
	дверка			
	съемная полка для инструментов			
	перила с противоскользящим покрытием			
защита канта платформы				
Пластмассовые колпачки для болтов				
тех. описание	не требуется			
	паспорт на продукцию			
	сертификат независимой проверки			
	статическое измерение			
другое:				

примечание

Чертеж



Zusätzliche Knieleiste bei Treppenwinkel 45°