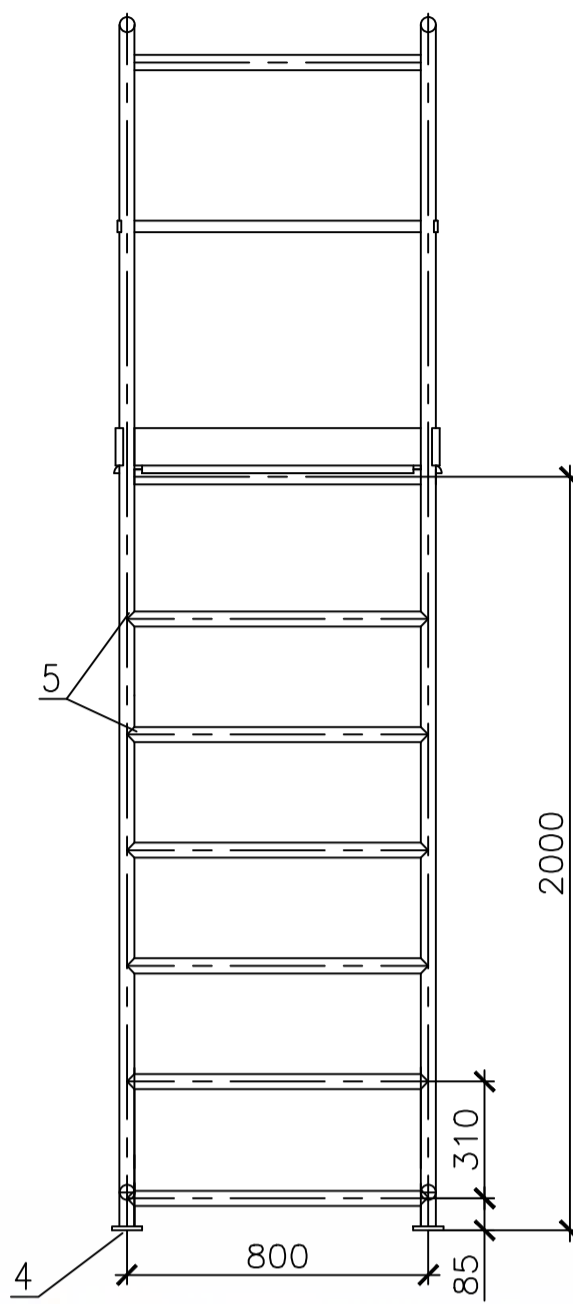
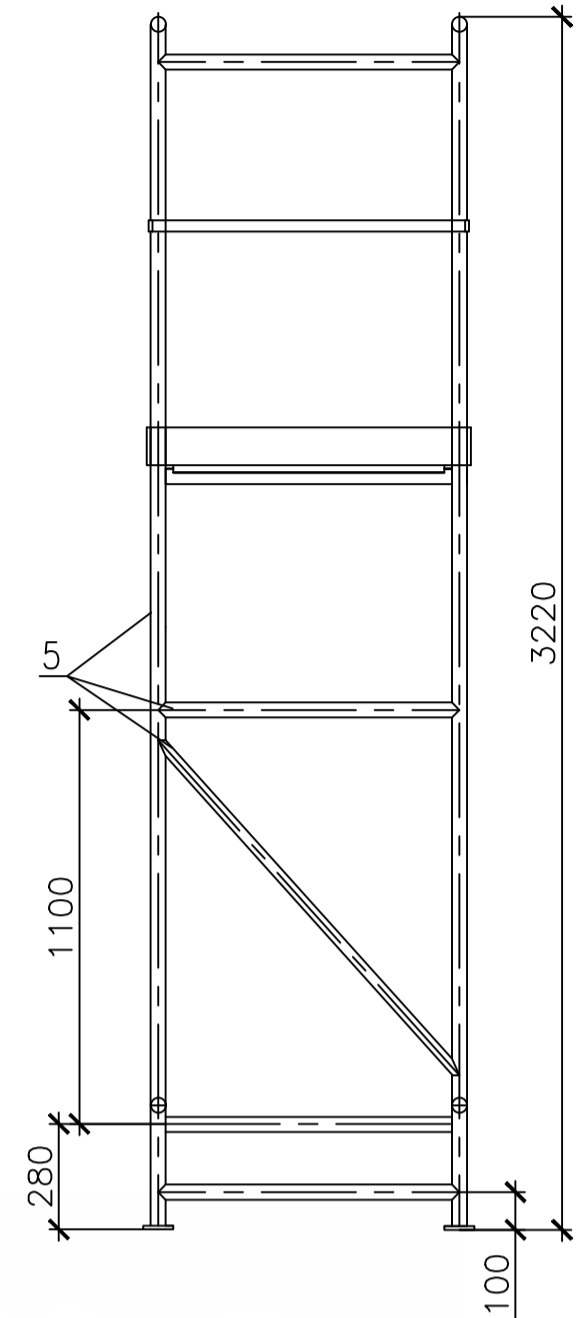


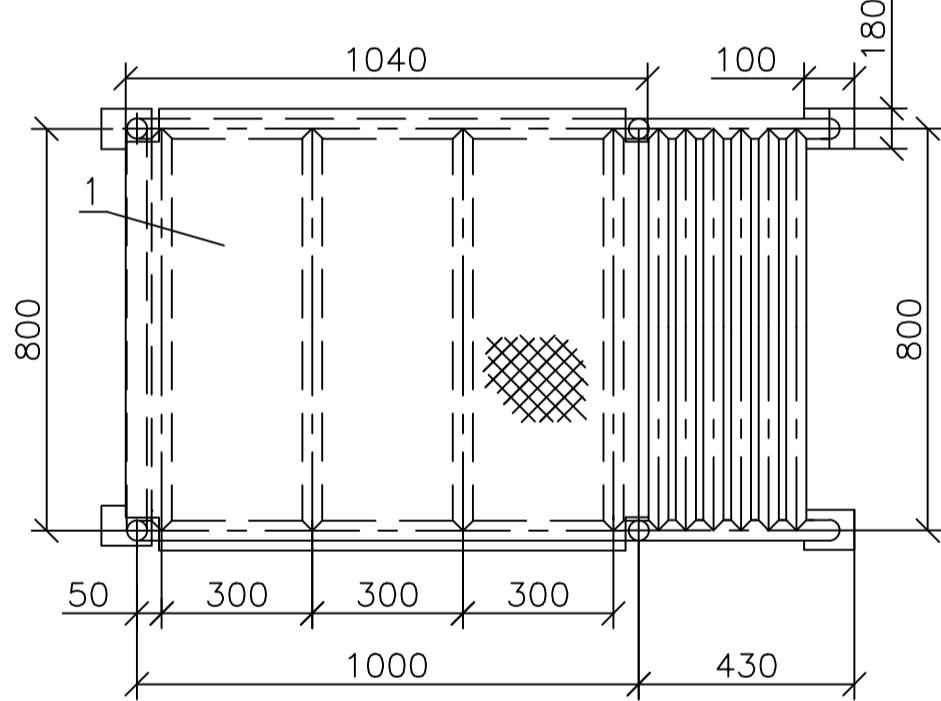
Вид В



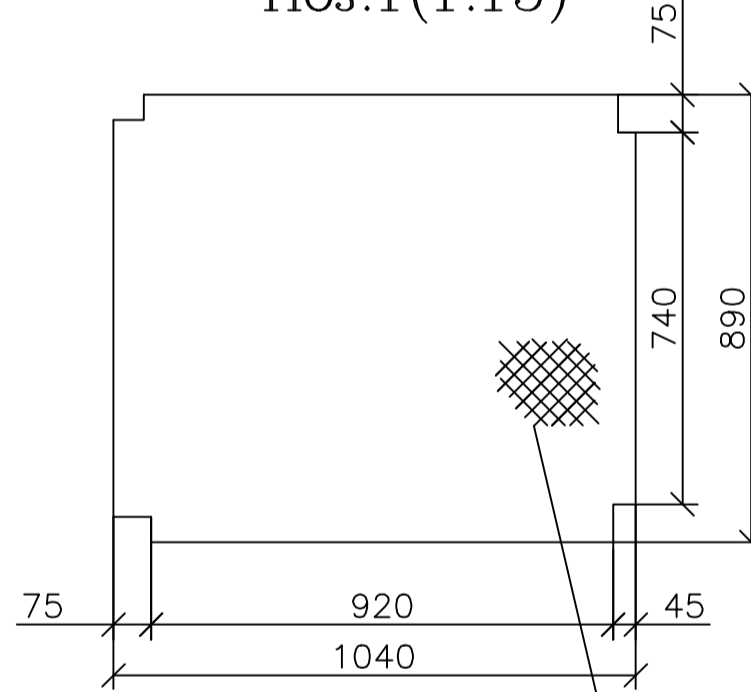
Вид Г



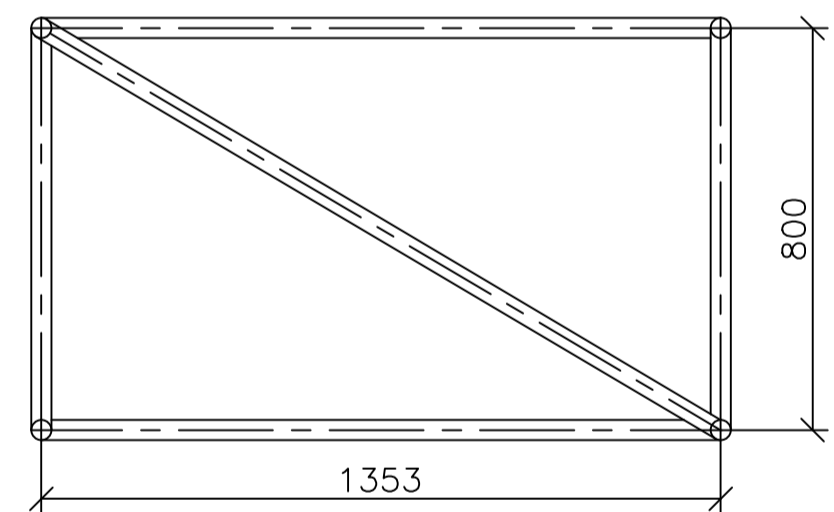
Вид А (1:15)



Поз.1(1:15)



Разрез 1-1(1:15)



Спецификация

Марка поз.	Обозначение	Наименование	Кол.	Масса ед.кг.	Примечание.
1	ГОСТ21631-76*	Лист АМз2М4		9.5	
2	ГОСТ21631-76*	Лист АМз2М4		3.1	
3	ГОСТ21631-76*	Лист АМз2М4		0.7	
4	ГОСТ21631-76*	Лист АМз2М10		1.0	
5	ГОСТ18475-82*	Труба АМз1.Н.КР 40Х2 НД		26.0	
		Наплавленный металл		0.7	
		Итого: 41 кг.			

Наплавить прерывистым швом 4x20x20

Общие указания

1. Металлоконструкция сварная.
2. Сварку производить ручной электродуговой сваркой в защищенных газах неплавящимся металлическим электродом по ГОСТ 14806-80

Инв.№ подл. Подп. и дата Взам.инв.№

Изм.	Кол.уч.	Лист	Игрок.	Подпись	Дата	Лестница передвижная H=2000	Стадия	Масса	Масштаб
							РП	41	1:20
								Листов	